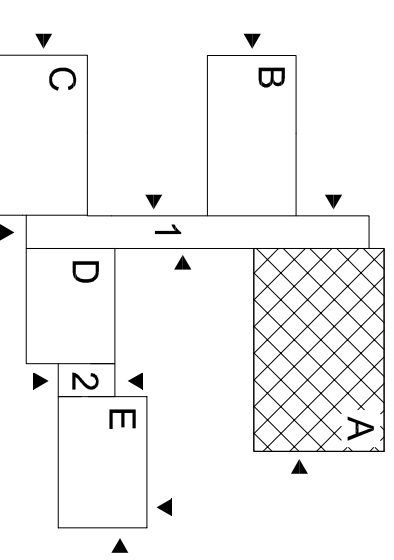


LEGENDA



ORIENTACJA W TERENIE

N: 50.319134° E: 19.110804°
 50.319134 19.110804
 50°19'08.9" 19°06'38.9"
 50 19 08.9 19 06 38.9

1. Projekt jest chroniony Prawem Autorskim według zasad określonych w ustawie z dnia 04-02-94 o prawie autorskim i prawach pokrewnych.
2. Wszelkie dane techniczne i projekcje (pokazane i opisane) stanowią własność firmy "MOLECULES" i nie wolno ich używać ponownie, kopiować i reprodukcjonować bez pisemnej zgody firmy "MOLECULES".
3. Wszelkie zmiany użytych do projektu materiałów, elementów instalacji i wyposażenia należy uzgodnić z głównym projektantem. Brak uzgodnienia zdejmuje odpowiedzialność z firmy "MOLECULES" za skutki takiego działania.
4. Roboty budowlane należy wykonać ze sztuką budowlaną oraz "Pracem Budowlanym" (Dz.U. 94.99.414 z dnia 07-07-94 z późniejszymi zmianami).
5. Wszelkie wymiary sprawdzić przed zamawianiem materiału.

PRACOWNIA PROJEKTOWA

MOLECULES SEBASTIAN STAJANO
 siedziba : 41-902 BYTOM, ul. STEFANA BATOREGO 20/6
 T: +48 792 34 11 35

NIP: 625-166-93-94 REGON: 240286957 BIURO@MOLECULES.PL

PROJEKTANT - SPECJALNOŚĆ ARCHYTEKTONICZNA

mgr inż. arch. Ihor SYCZYK upr. nr. 187/SKI

PODPIS

PROJEKTANT - SPECJALNOŚĆ ARCHYTEKTONICZNA

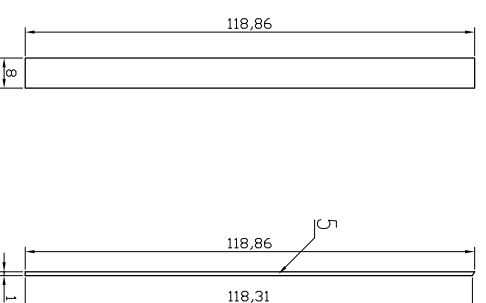
mgr inż. arch. Sebastian STAJANO

PODPIS

TC

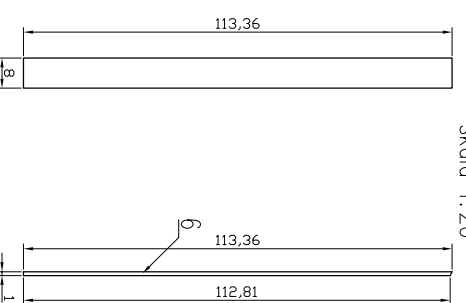
element 5

skala 1:20



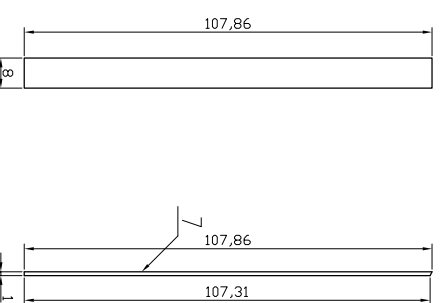
element 6

skala 1:20



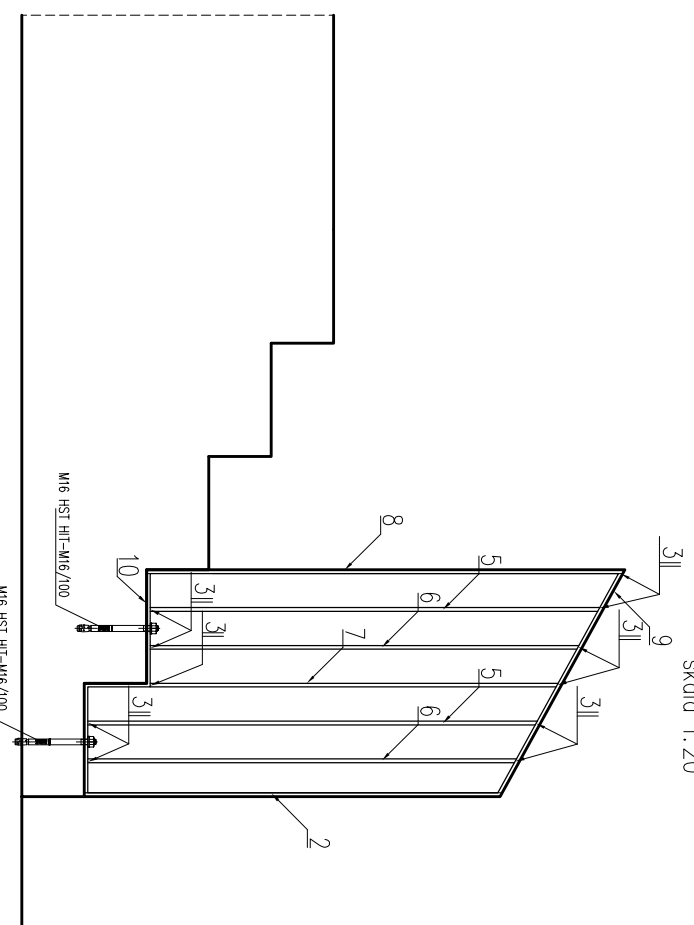
element 7

skala 1:20



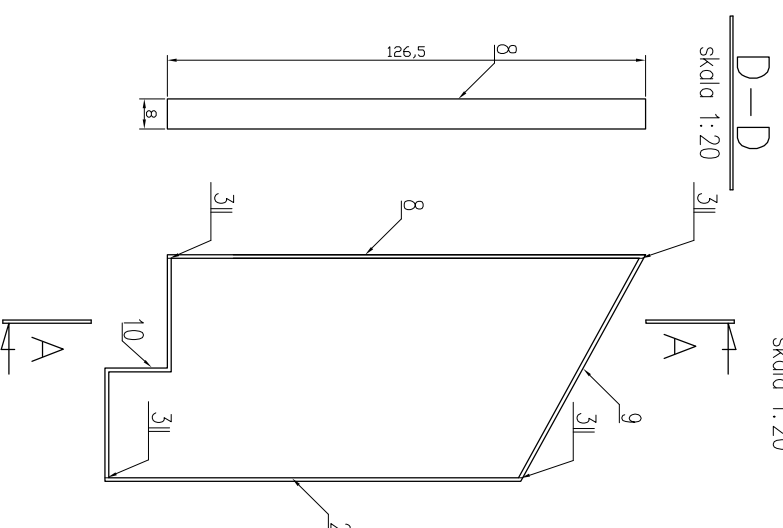
rama 2

skala 1:20



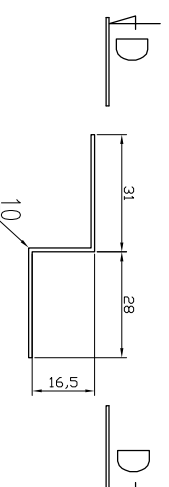
rama 2

skala 1:20



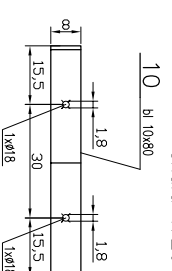
element 10

skala 1:20



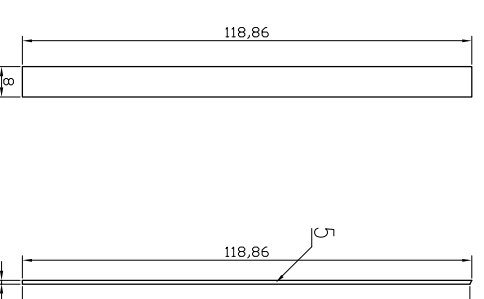
D-D

skala 1:20



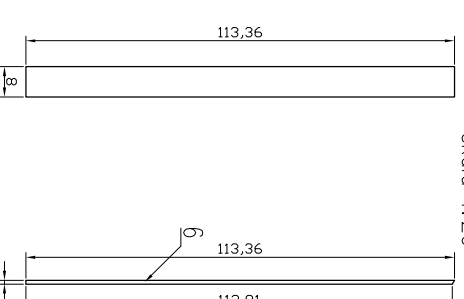
element 5

skala 1:20



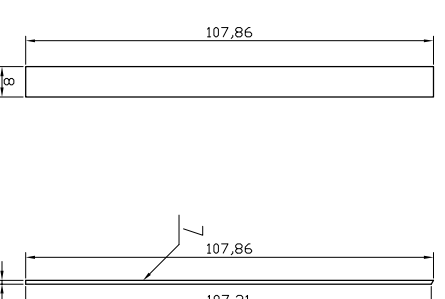
element 6

skala 1:20



element 7

skala 1:20



**REMONT SALI GIMNASTYCZNEJ
 W MIEJSKIM ZESPÓLE SZKÓŁ NR 2 W BĘDZINIE
 PRZY ULICY REWOLUCJONISTÓW 18**

OBIEKT MIEJSKI ZESPÓŁ SZKÓŁ NR 2 W BĘDZINIE

LOKALIZACJA 42-500 BĘDZIN, REWOLUCJONISTÓW 18

INWESTOR MIEJSKI ZESPÓŁ NR 2

ADRES 42-500 BĘDZIN, REWOLUCJONISTÓW 18

FAZA BRANŻA DATA SKALA

PB ARCHYTEKTONICZNA 10.06.2014 1:20

TYTUŁ RYSUNKU DETAL BALUSTRADY I

NUMER RYSUNKU A-13

NUMER STRONY /